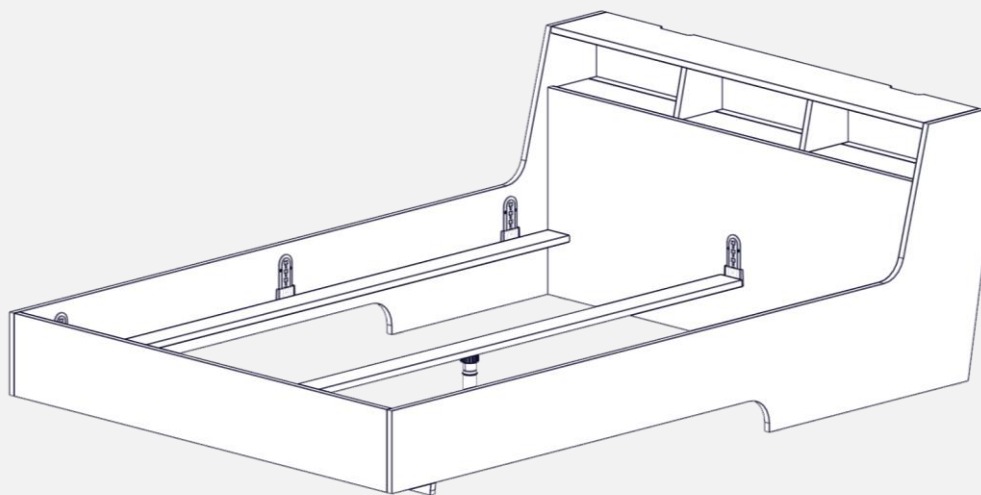


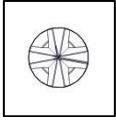
Slope-Bett

Montage





Slope-Bett



BDU-0001
x6



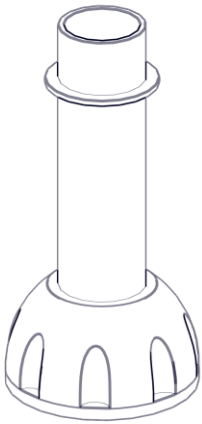
BSCH-0068
x8



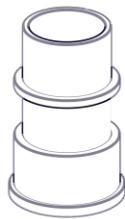
BDU-0007
x8



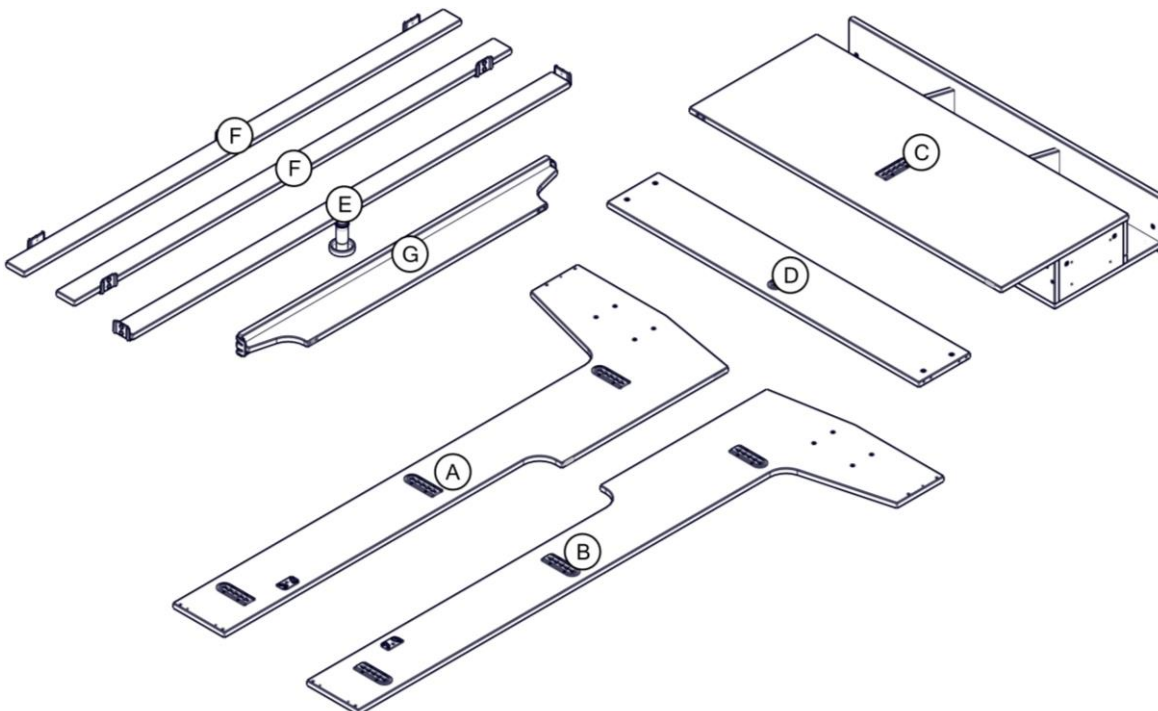
ZWZ-0002



BSCH-0278-160

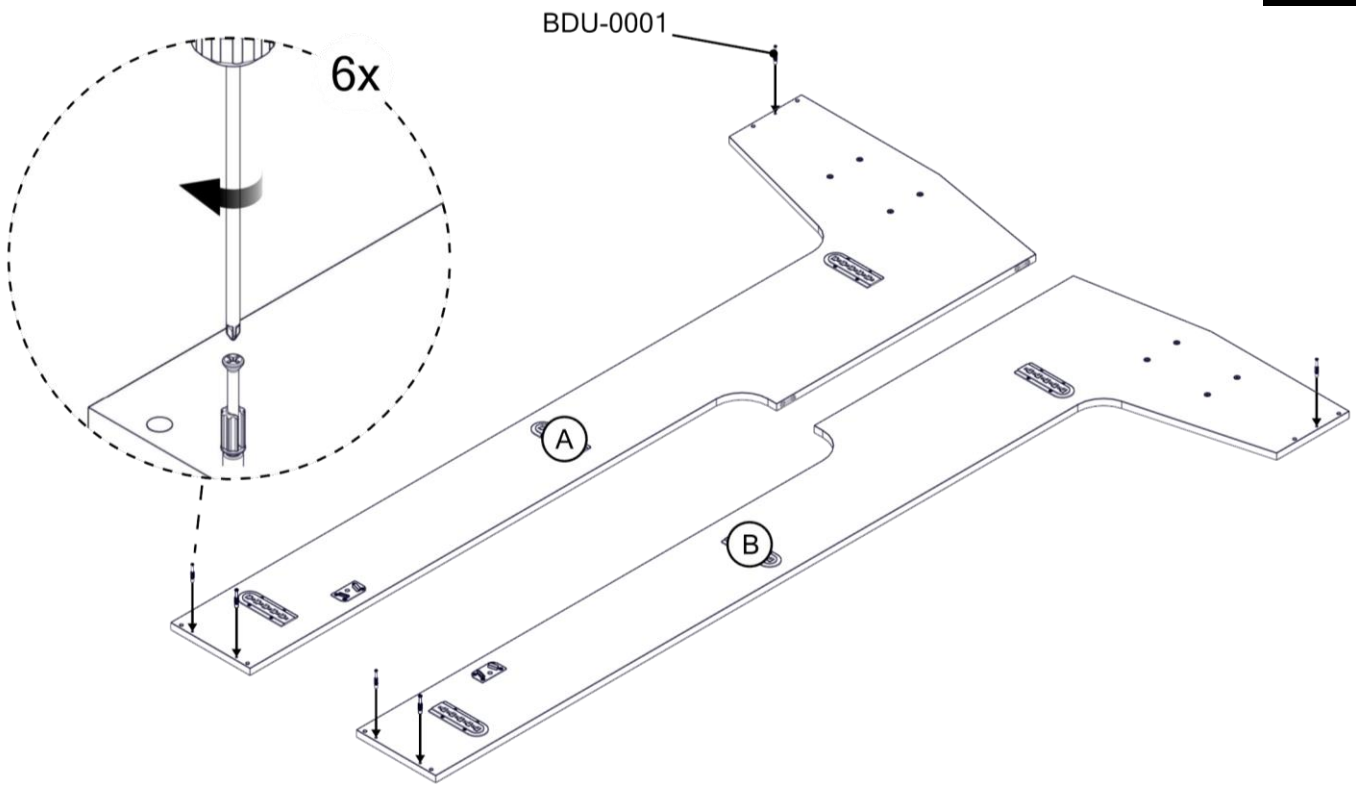


BSCH-0278-050

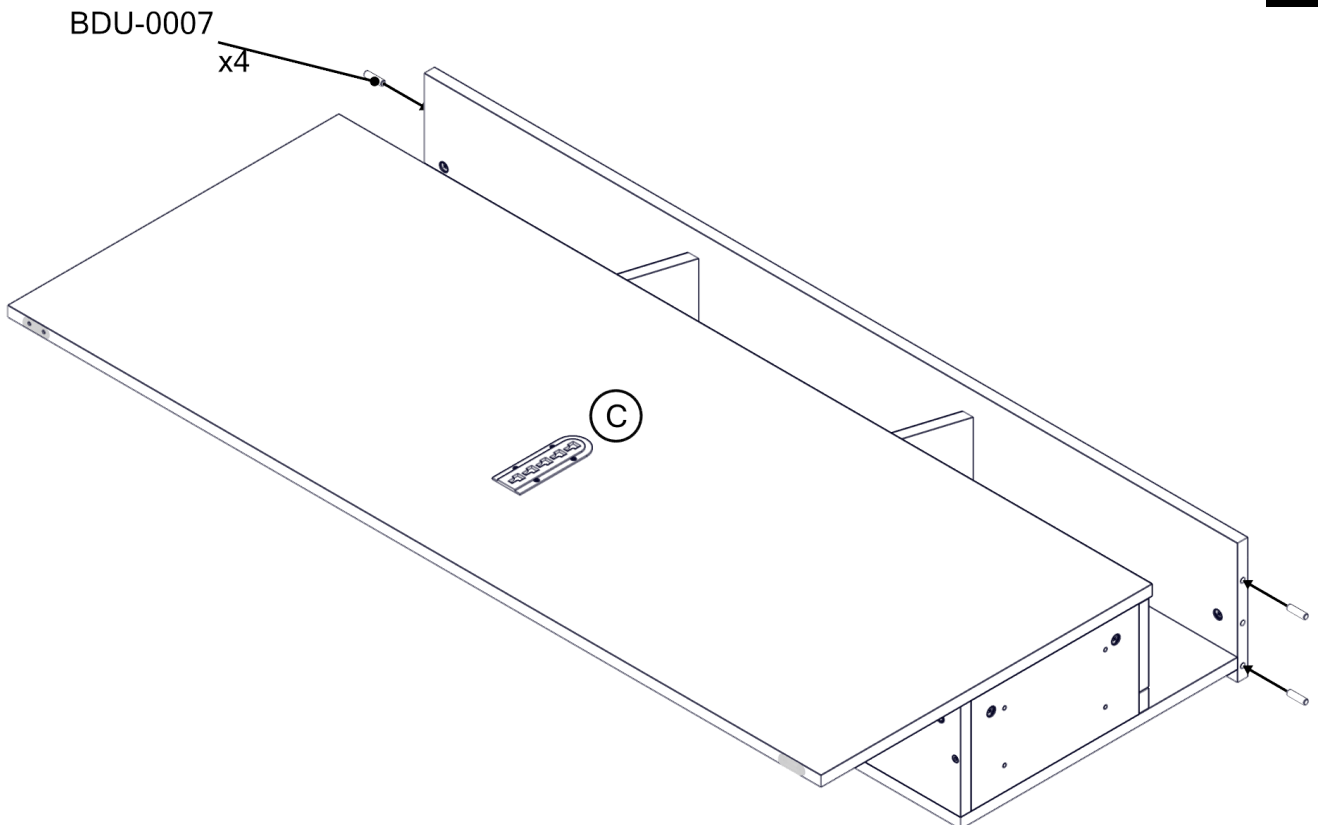




1



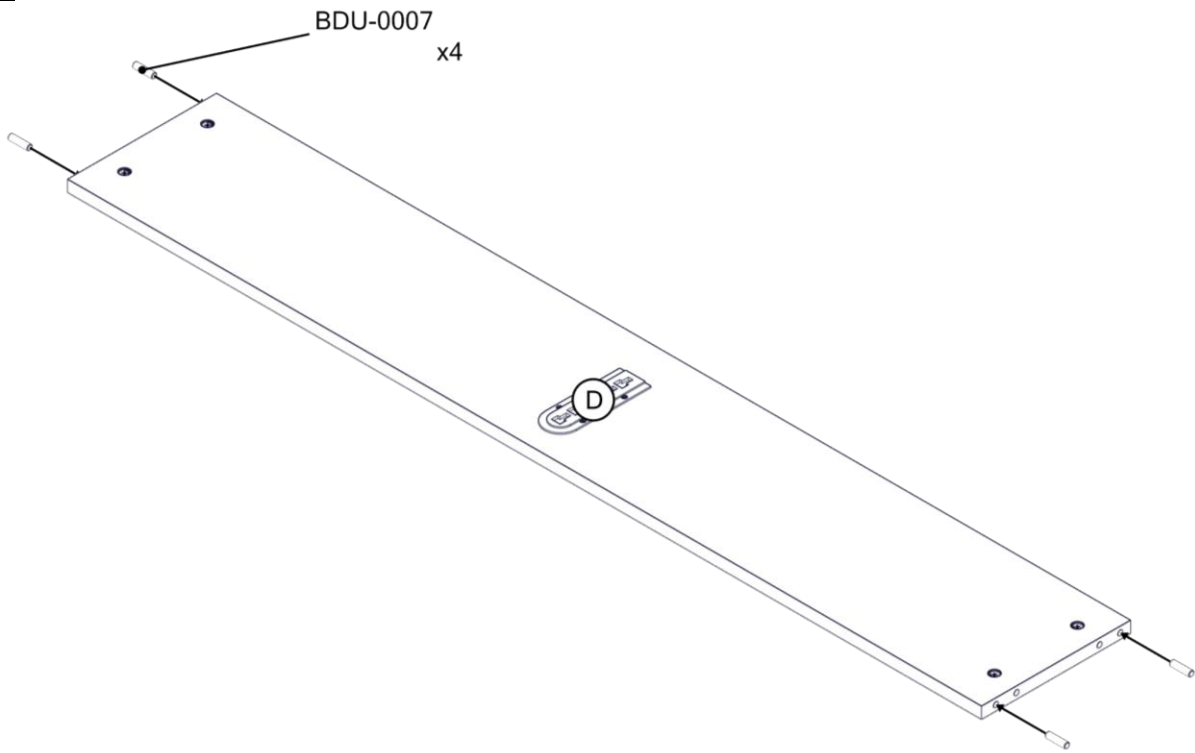
2



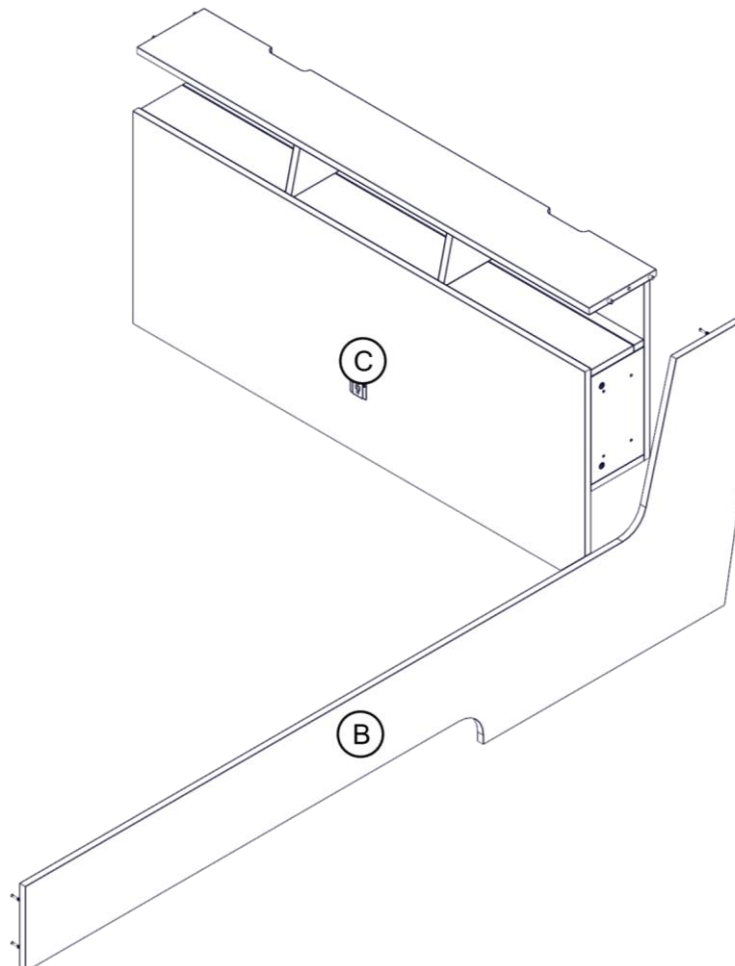


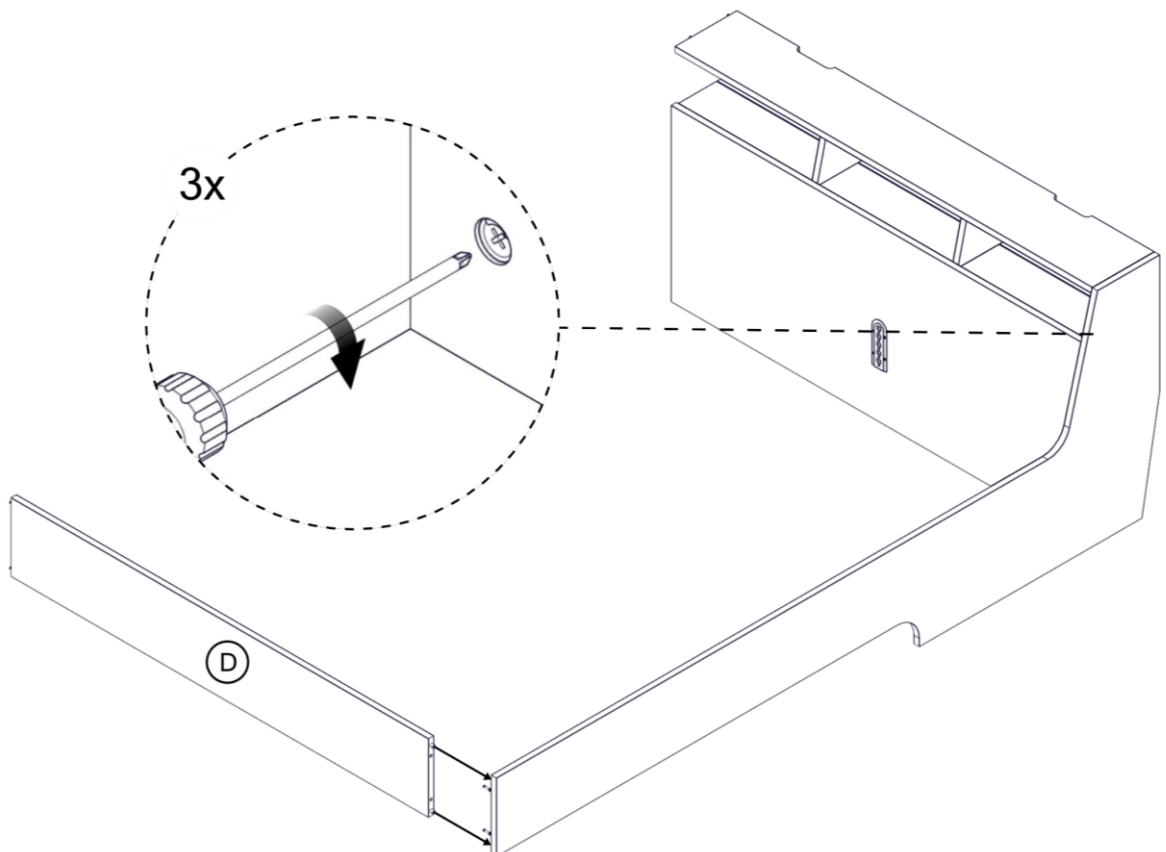
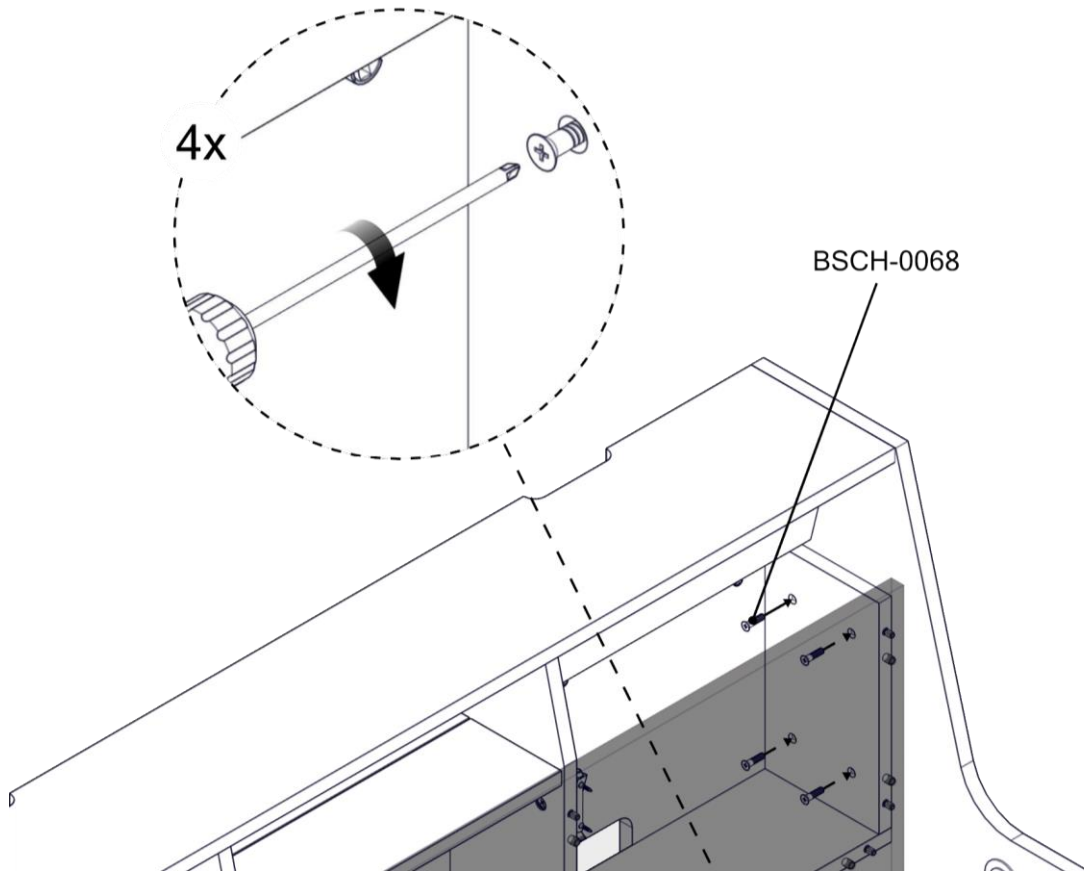
Slope-Bett

3



4

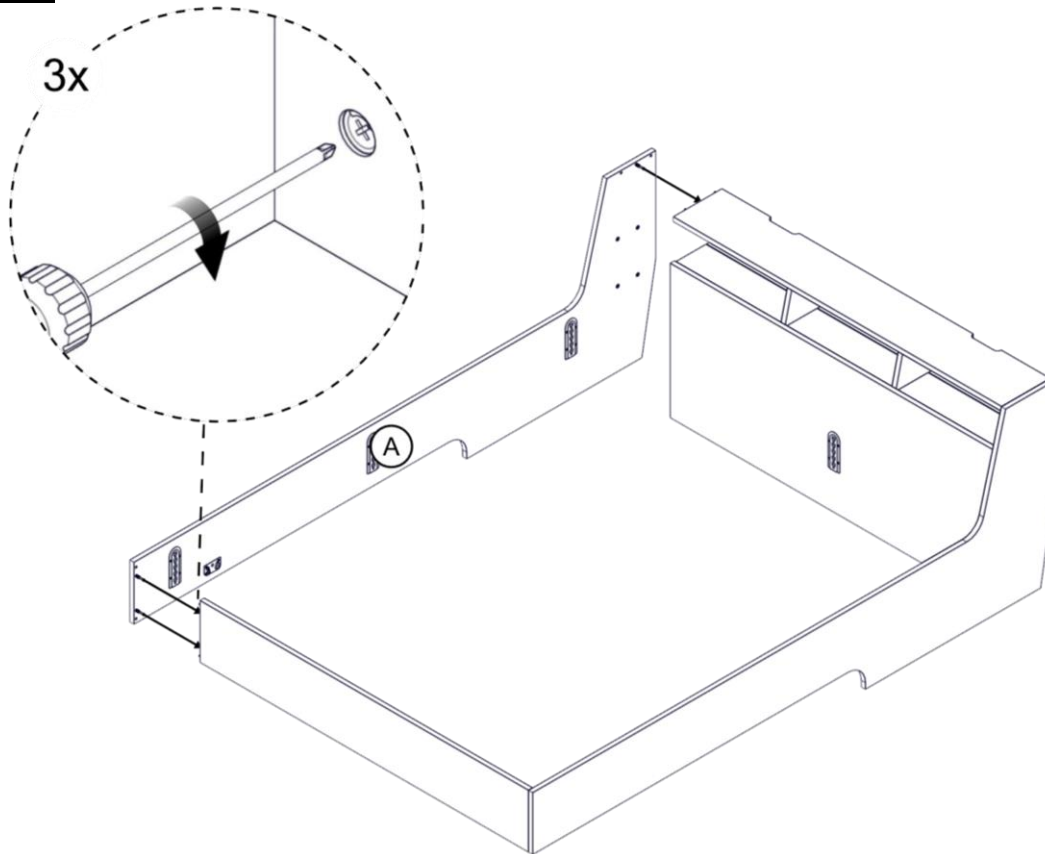




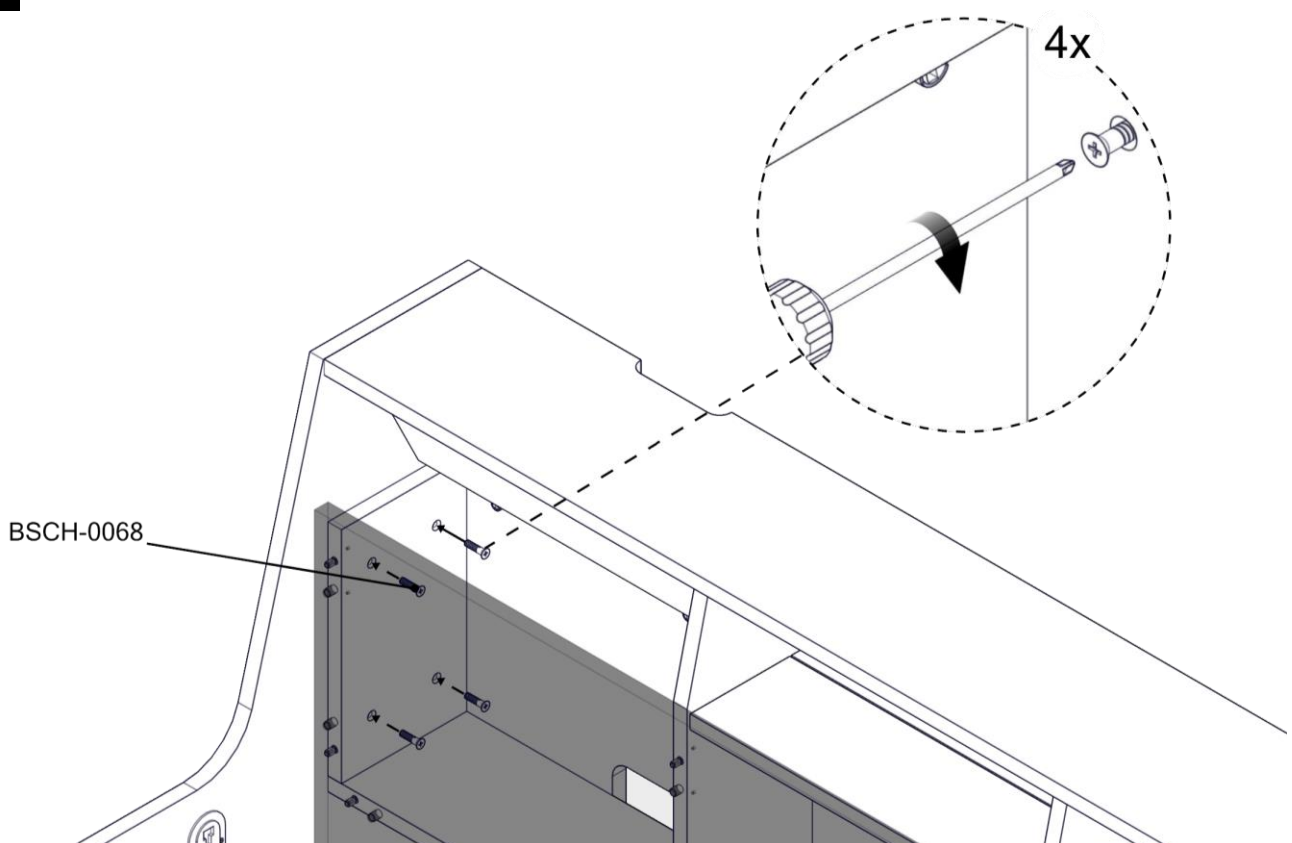


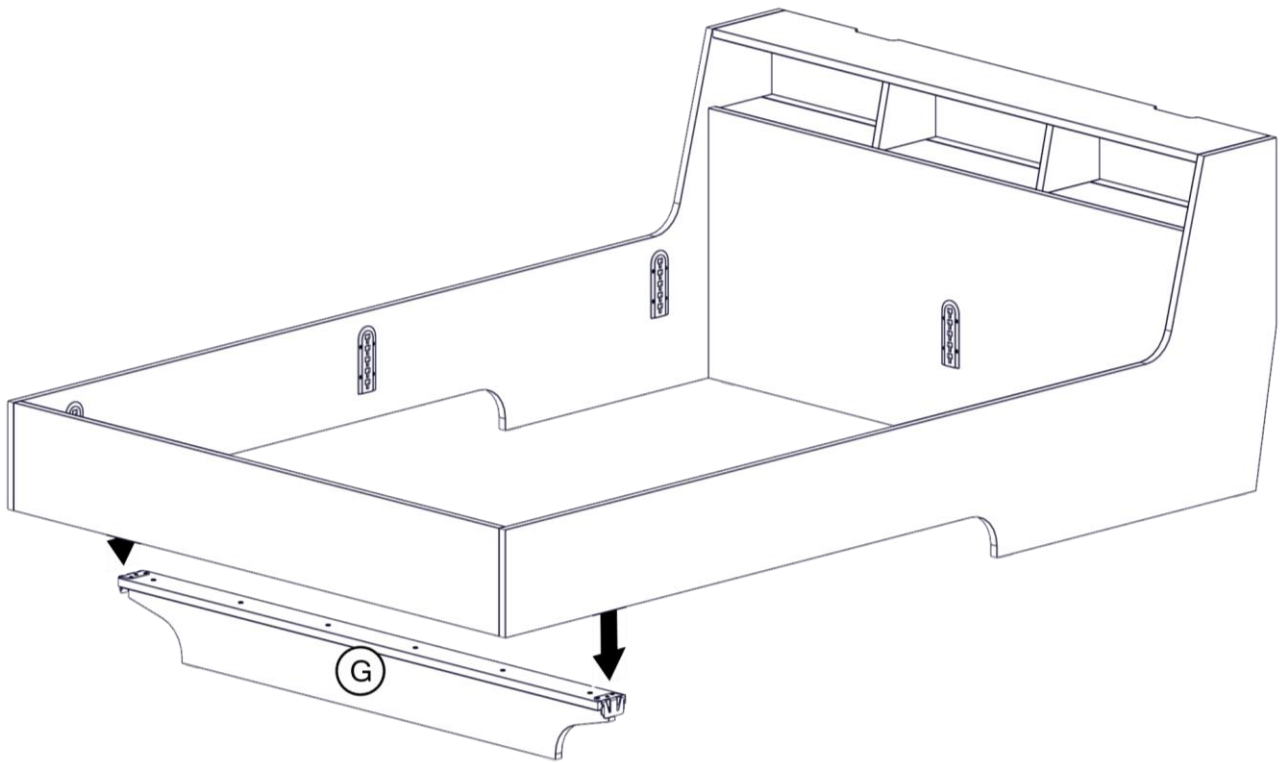
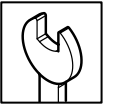
Slope-Bett

7



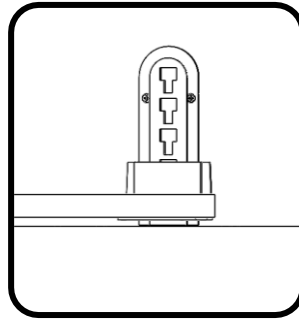
8



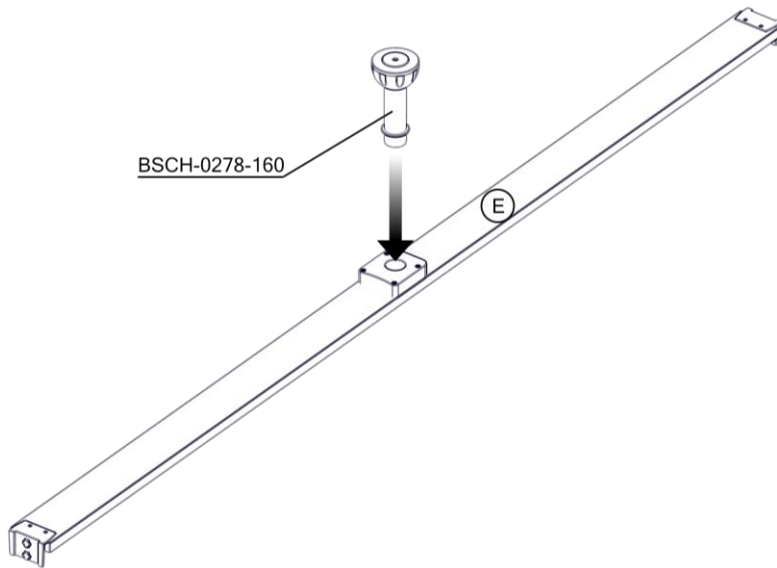




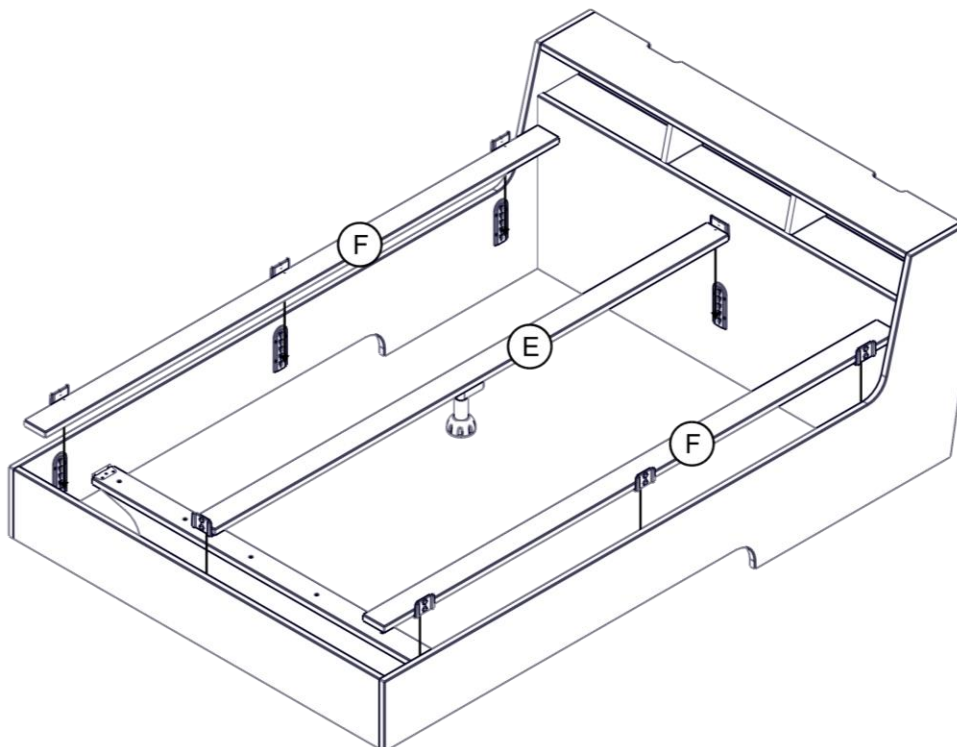
Slope-Bett

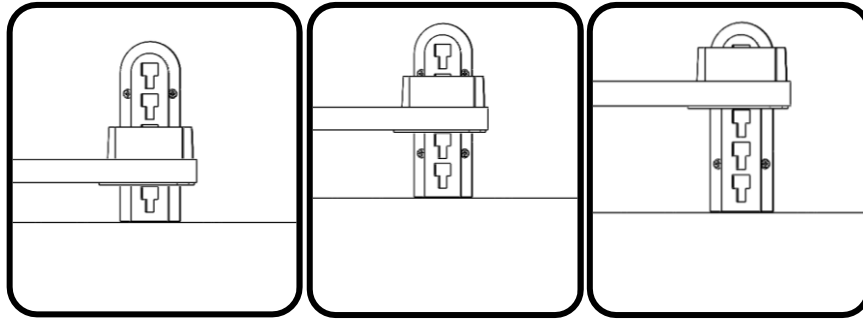


10

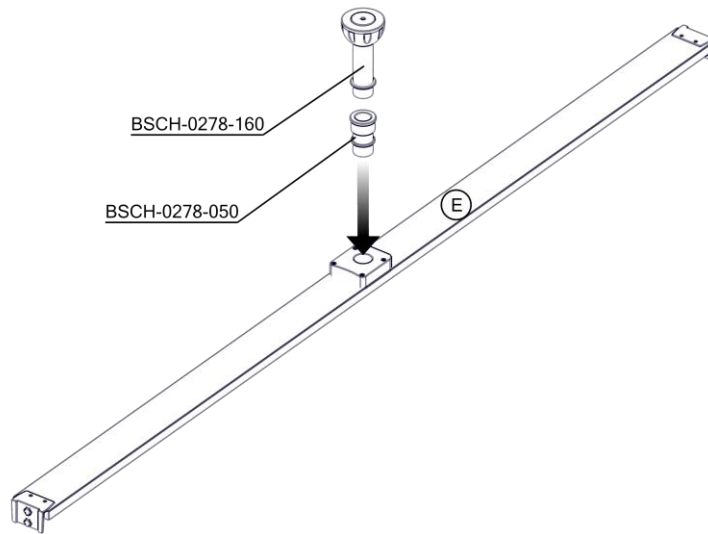


11

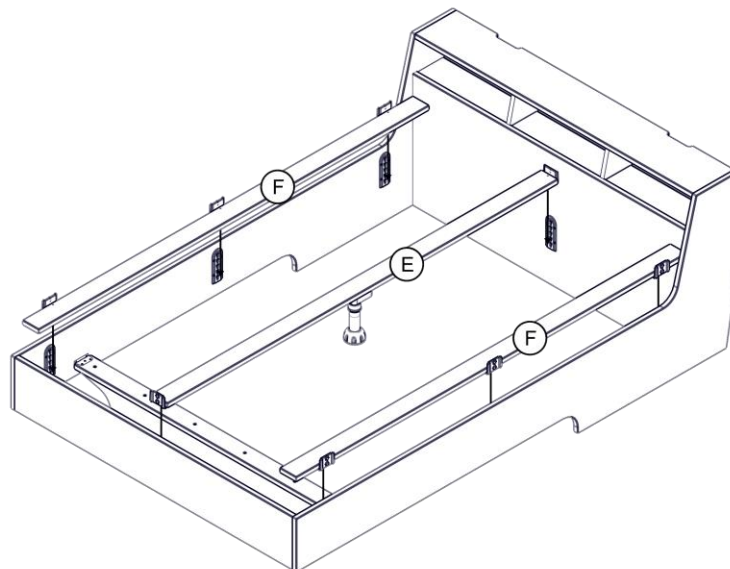




12



13





Slope-Bett

Dieses Produkt enthält eine Lichtquelle der Energieeffizienzklasse G.
Das Leuchtmittel kann durch den Endverbraucher oder eine qualifizierte Person ohne dauerhafte Schäden am Produkt ausgetauscht werden.

This product contains a light source of energy efficiency class G.
The light source can be replaced by the end user or a qualified person without permanent damage to the product.

